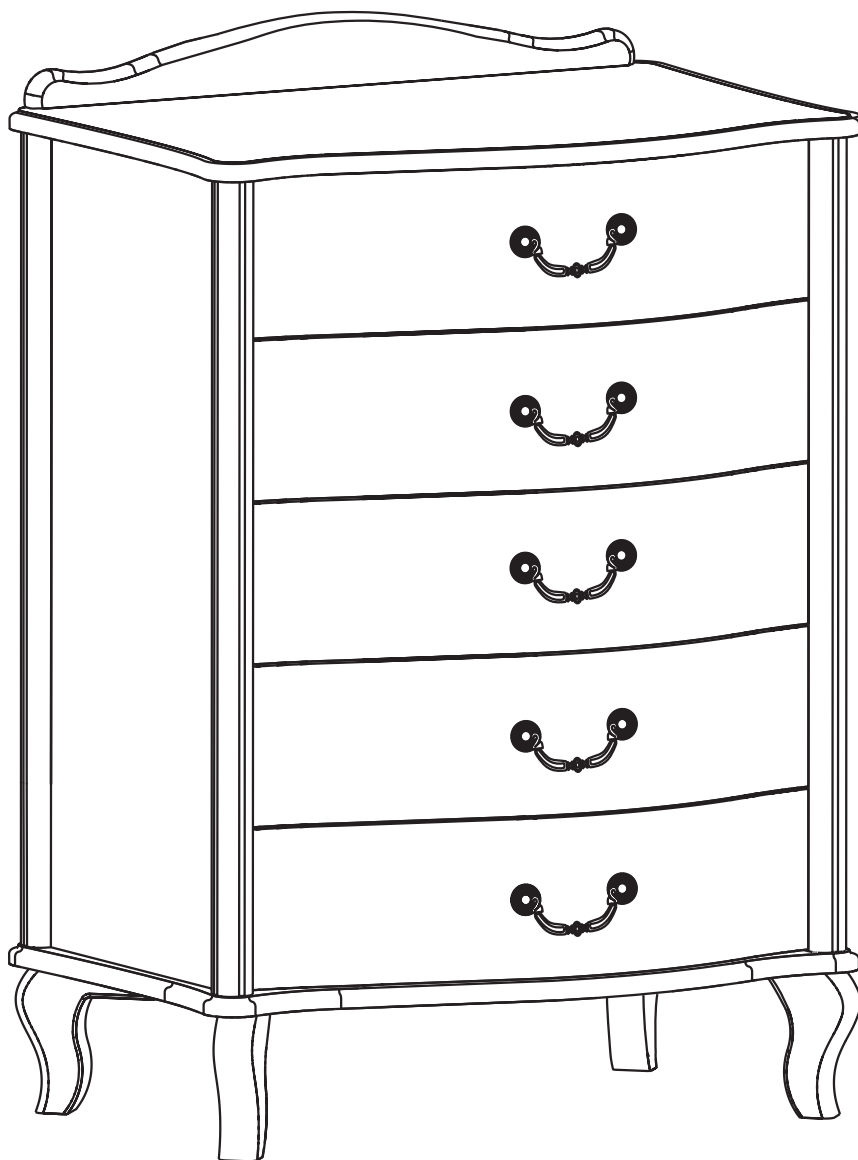




**ГЛАЙДЕР**  
ФАБРИКА МЕБЕЛИ

# ДЖУЛЬЕТТА JULYETTA



# !ПРЕДУПРЕЖДЕНИЕ!

ПРОИЗВОДИТЕЛЬ РЕКОМЕНДУЕТ  
ПРИ СБОРКЕ МЕБЕЛИ  
ПОЛЬЗОВАТЬСЯ УСЛУГОЙ  
КВАЛИФИЦИРОВАННОГО СБОРЩИКА С  
ПРОФЕССИОНАЛЬНЫМ ИНСТРУМЕНТОМ

Служба поддержки в Telegram, MAX

по номеру +7 (905) 058-78-30

E-mail: [support@lozaprofi.ru](mailto:support@lozaprofi.ru)

Официальный сайт: [glider.ru](http://glider.ru)



Сделано  
в России

**EAC**

**Необходимо ознакомиться с инструкцией перед сборкой «Изделия», изготовленного мебельной фабрикой «Глайдер».**

Допускается:

- Незначительная разнооттеночность цвета и фактуры лакокрасочного покрытия;
- Различная текстура дерева на элементах и узлах;

### **ПОРЯДОК ПРЕДЪЯВЛЕНИЯ ПРЕТЕНЗИЙ**

Претензии к продавцу по внешнему виду изделия и комплектности, принимаются непосредственно при получении изделия. В случае отсутствия возможности внешнего осмотра непосредственно в продающей организации (например, доставка транспортными компаниями и т.п.), перед началом сборки изделия - аккуратно распаковать и осмотреть детали на наличие внешних повреждений. В случае обнаружения внешних повреждений деталей, претензии принимаются только при наличии оригинальной (заводской) упаковки и без следов сборки. Покупатель вправе отказаться от товара в течение семи дней с момента его передачи Покупателю (п. 4 ст. 26.1 Закона «О защите прав потребителей»). После сборки изделия, претензии по внешнему виду и комплектности не принимаются. Также после сборки не подлежат возврату изделия надлежащего качества в случае, включая, но не ограничиваясь, если товар не подошёл по форме, габаритам, фасону, расцветке, размеру или комплектации. Для сборки изделия рекомендуется использовать профессиональный инструмент и пользоваться услугами профессионального сборщика мебели. Дефекты, возникшие в результате неквалифицированной сборки изделия, не будут являться гарантийным случаем. Гарантийное обслуживание покупателя производится при условии соблюдения всех рекомендаций, приведённых в данной инструкции, при наличии платёжного документа.

Письменная претензия предъявляется организации, непосредственно продавшей изделие. Необходимо сопроводить претензию фотографиями дефекта и всех этикеток, находящихся на коробках. Наши изделия соответствуют требованиям ГОСТ 19917-2014.

### **НАЗНАЧЕНИЕ И ОСОБЕННОСТИ ЭКСПЛУАТАЦИИ**

«Изделие» должно эксплуатироваться в отапливаемых помещениях с температурой воздуха от +10 до +40 градусов по Цельсию и относительной влажностью воздуха 40-70%. Максимальная статическая распределённая нагрузка - 65 кг. В помещениях с «сухим» воздухом желательно использовать увлажнитель или раз в неделю протирать «Изделие» влажной салфеткой. Не следует подвергать «Изделие» длительному воздействию прямых солнечных лучей и осадков в виде дождя или снега. Возможно непродолжительное использование «Изделия» на открытом воздухе, но с соблюдением настоящих правил эксплуатации. Не рекомендуется располагать «Изделие» вблизи отопительных приборов или других источников тепла. Запрещено ставить на «Изделие» нагревательные приборы, направлять на него «струи» горячего воздуха или ставить горячие, влажные, острые предметы. «Изделие» должно использоваться в свободном пространстве, стоять или качаться на ровной поверхности, так чтобы под креслом не было посторонних предметов. При качении «Изделие» не должно ни с чем соприкасаться. При выборе размещения «Изделия» учесть, что такие покрытия как, например, линолеум с мягким утеплителем или ковровое покрытие, могут быть испорчены опорами при длительной эксплуатации «Изделия» на одном месте. Бетонное покрытие несёт повреждение самому «Изделию». Избегайте попадания на «Изделие» бытовых химикатов, растворителей, агрессивных жидкостей (щёлочи, кислоты), абразивов. Запрещено вставать ногами на «Изделие». Также «Изделие» не рассчитано на значительные боковые нагрузки, поэтому нельзя опираться на боковую поверхность изделия. Запрещено прыгать на «Изделии» и пытаться намеренно перевернуться на нём. Не ронять на поверхность тяжёлые предметы. Перемещать «Изделие» следует, приподняв его над полом, взявшись за детали подстоля (не рекомендуется тащить «Изделие» «волокном»).

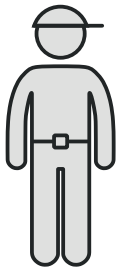
### **УХОД ЗА ИЗДЕЛИЕМ**

Удаление пыли с поверхности «Изделия» следует производить сухой тканью или хорошо «отжатой» влажной губкой с применением качественных, нейтральных специальных средств для ухода за мебелью. Для повседневного ухода допускается использование пылесоса с мягкой насадкой или щётки для одежды. Не использовать абразивные материалы для чистки. Не использовать чистящие средства, содержащих спирт, ацетон, растворитель, бензин, активные кислоты и щёлочи. Нельзя ставить на столешницу горячие предметы типа кружек с горячими напитками, сковороды, горячие кастрюли и т.п. Если все же есть необходимость их поставить - используйте специальные подставки или другие предметы, для изоляции прямого контакта между горячим предметом и столешницей. «Изделие» не предусмотрено для установки непосредственно на почву. Пропитая жидкость, капли воды, влажные следы от тарелок, стаканов, чашек и т. д. должны быть удалены с поверхности дерева.

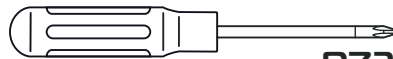
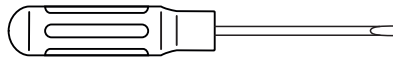
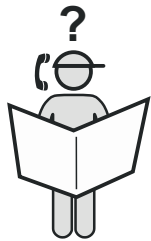
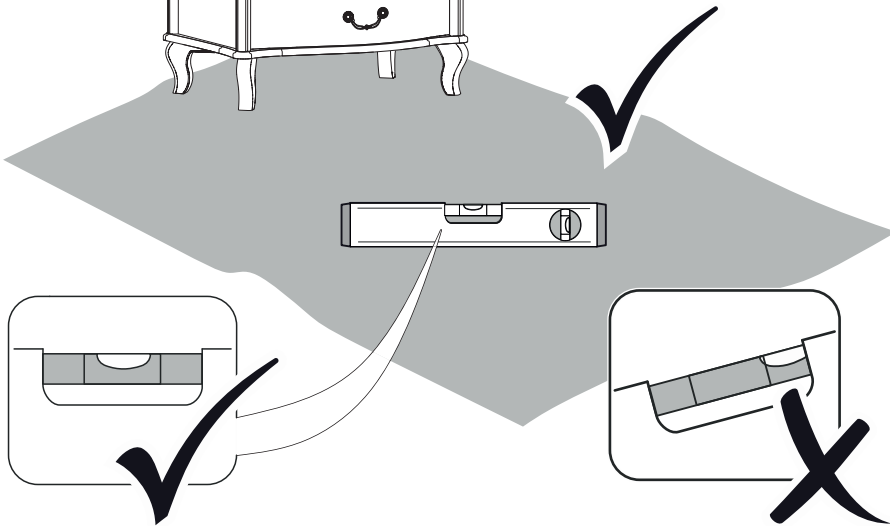
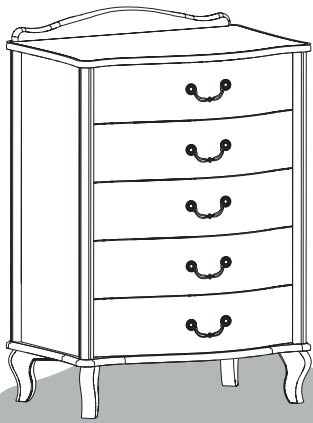
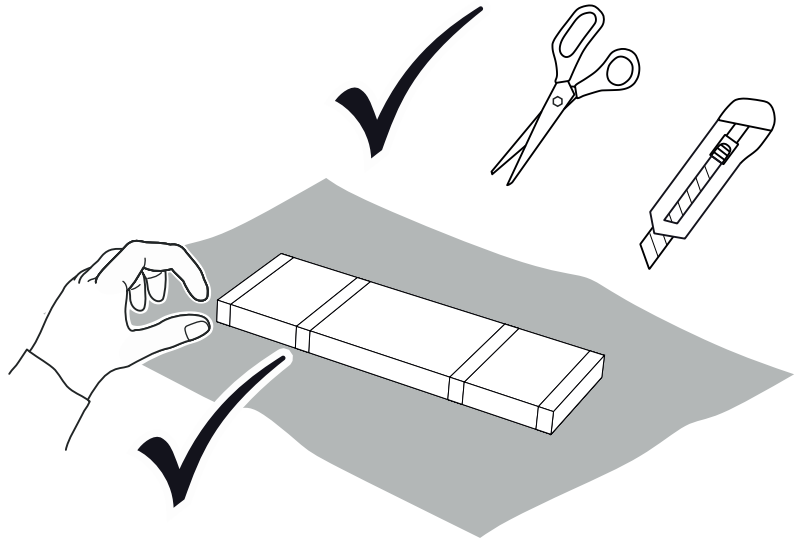
### **ГАРАНТИЙНЫЕ ОБЯЗАТЕЛЬСТВА**

Условия гарантии:

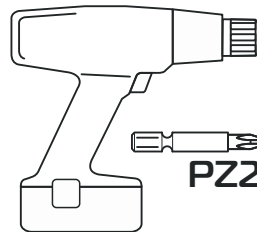
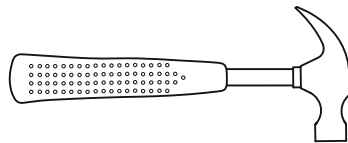
1. Гарантия распространяется на всё «Изделие» полностью;
2. Срок гарантии на изделие составляет - 24 (двадцать четыре) месяца со дня продажи. Срок службы изделия - 5 (пять) лет, при соблюдении правил по эксплуатации;
3. Настоящая гарантия осуществляется только по предъявлении правильно заполненного гарантийного талона и документов, подтверждающих приобретение изделия;
4. Настоящая гарантия не действует в случаях:
  - истечение срока гарантии;
  - приобретения уценённого изделия;
  - если повреждения или неисправность вызваны нарушением правил эксплуатации, описанных в инструкции по эксплуатации изделия;
  - если повреждения или неисправность вызваны неправильной сборкой или транспортировкой изделия;
  - если повреждения или неисправность вызваны пожаром, молнией, наводнением, снегопадом или другими природными явлениями;
  - если повреждения или неисправность вызваны использованием изделия не по назначению или халатным отношением к изделию;
  - если повреждения или неисправность вызваны внесением потребителем изменений в конструкцию;
  - если повреждения или неисправность изделия возникло в результате умышленных или ошибочных действий потребителя;
  - если повреждения или неисправность изделия возникло в результате удара или падения;
  - если повреждения или неисправность изделия возникло в результате превышения допустимых максимальных нагрузок на изделие;
  - если повреждения или неисправность изделия возникло в результате самостоятельного ремонта;
  - если повреждения деталей изделия, вызванных действиями домашних животных, птиц, насекомых;
  - если повреждения деталей изделия, вызванных воздействием химикатов, растворителей, агрессивных жидкостей или абразивов;
  - естественного износа, загрязнения и замятия ворса, возникшие в процессе эксплуатации.



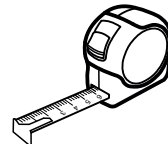
30-45 min

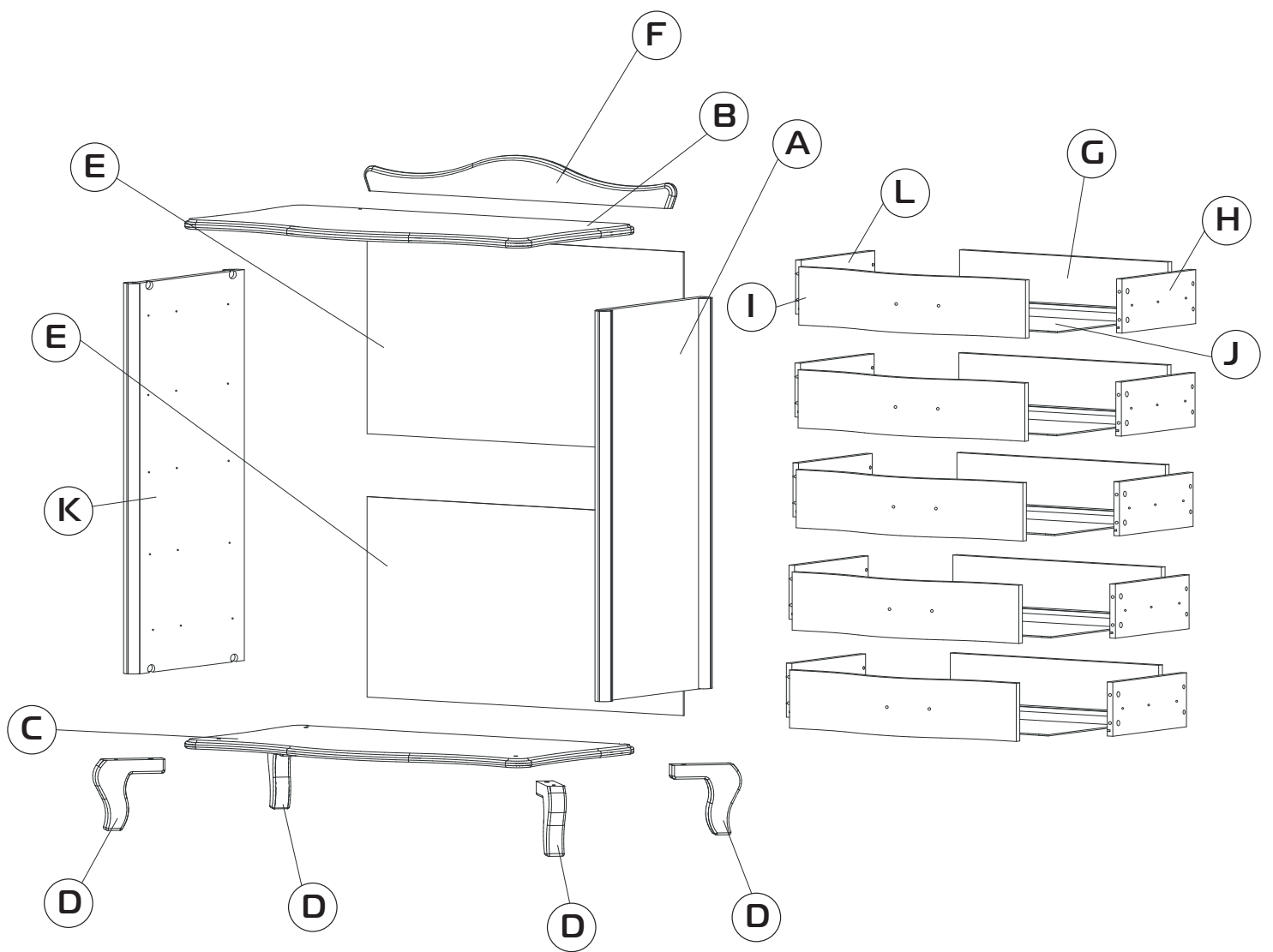


PZ2



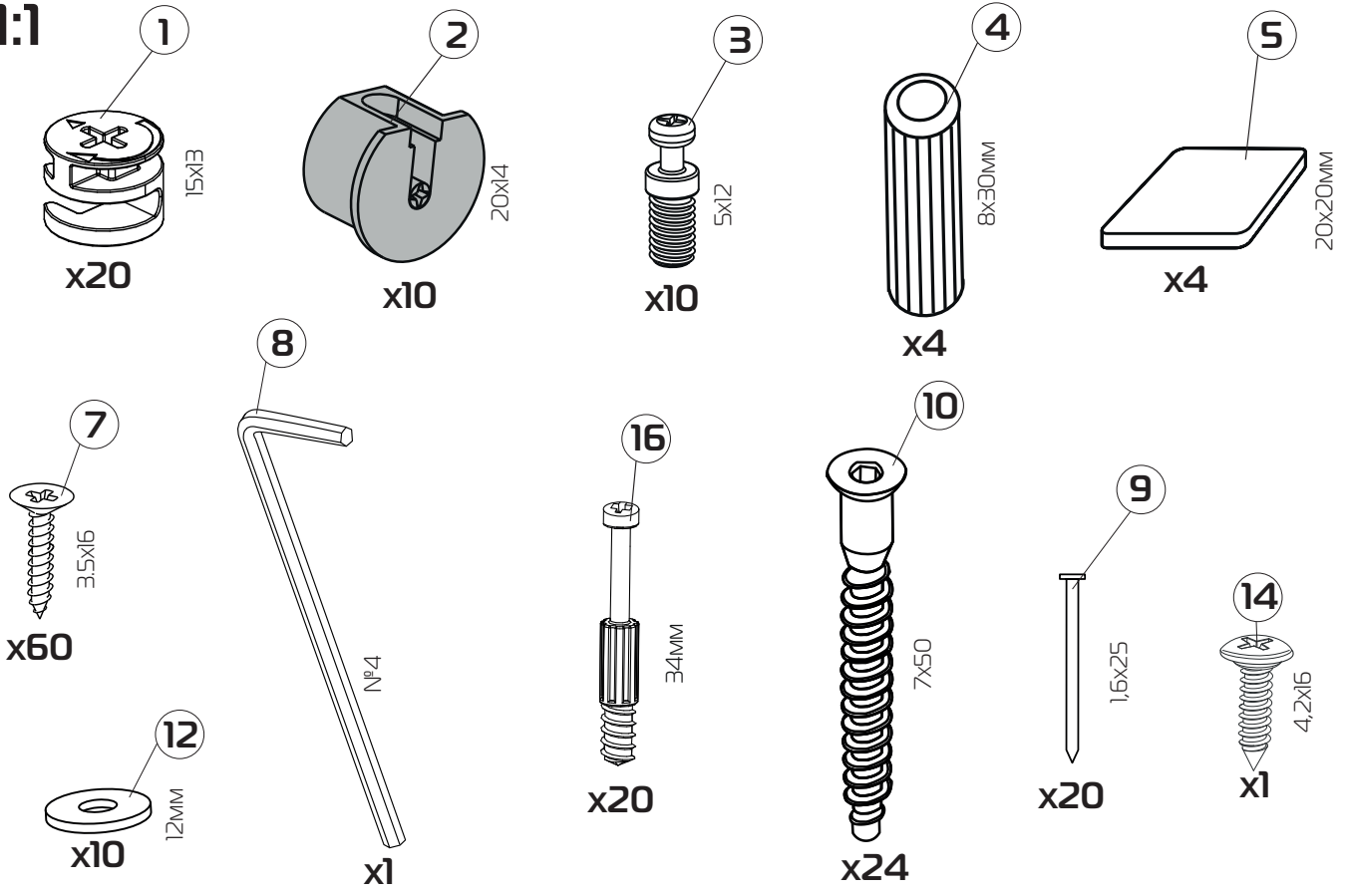
PZ2



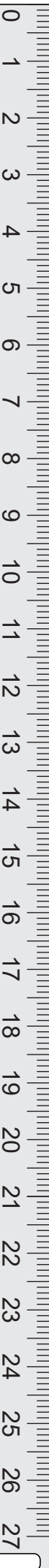
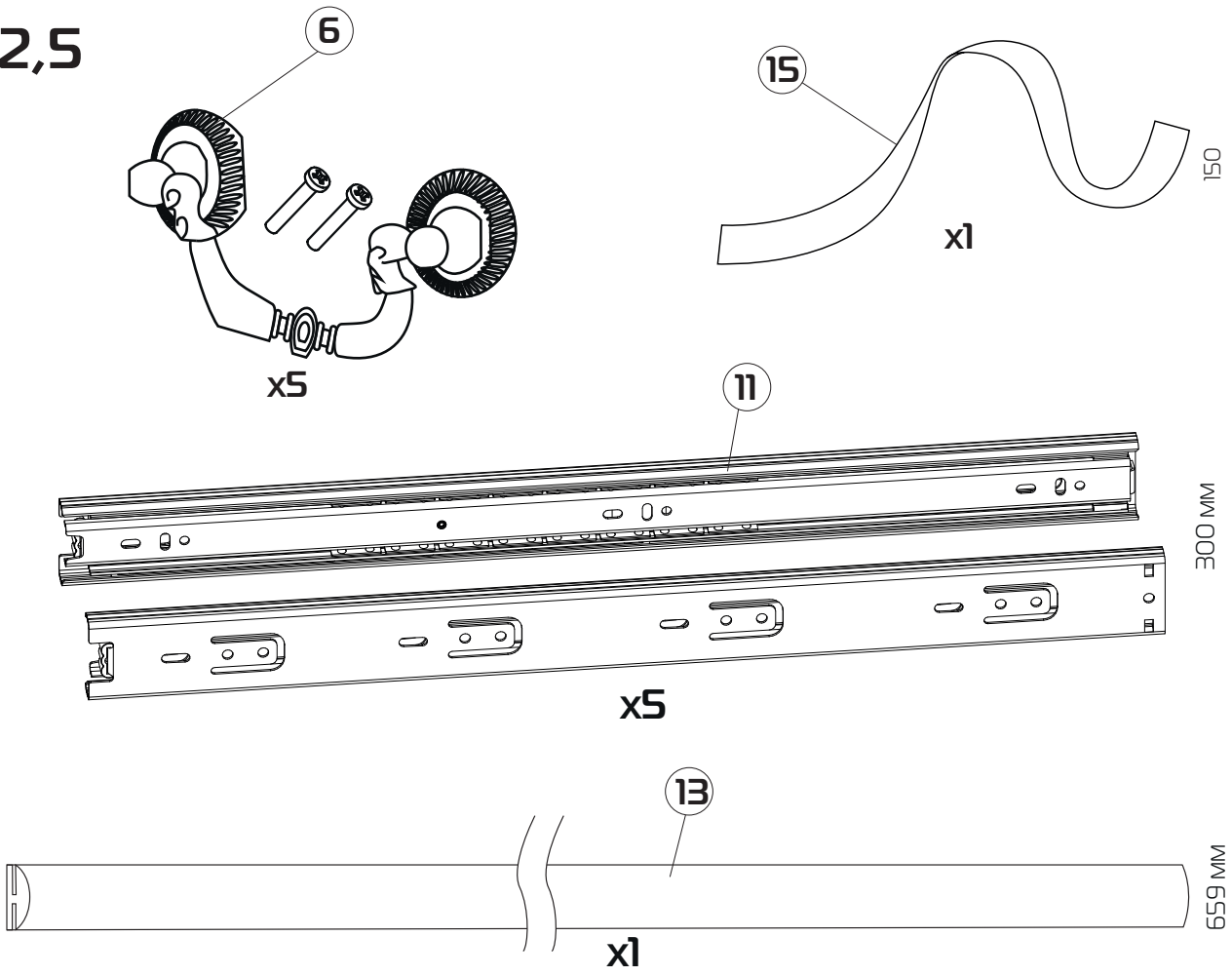


- |                   |                   |                   |
|-------------------|-------------------|-------------------|
| (A) 712x339x33 x1 | (D) 128x129x32 x4 | (G) 603x130x16 x5 |
| (B) 751x415x17 x1 | (E) 692x365x3 x2  | (H) 316x130x16 x5 |
| (C) 715x415x16 x1 | (F) 80x680x17 x1  | (I) 646x140x16 x5 |
| (J) 617x353x3 x5  | (L) 316x130x16 x5 |                   |
| (K) 712x339x33 x1 |                   |                   |

1:1

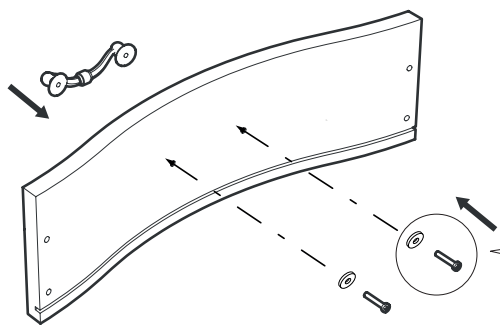


1:2,5

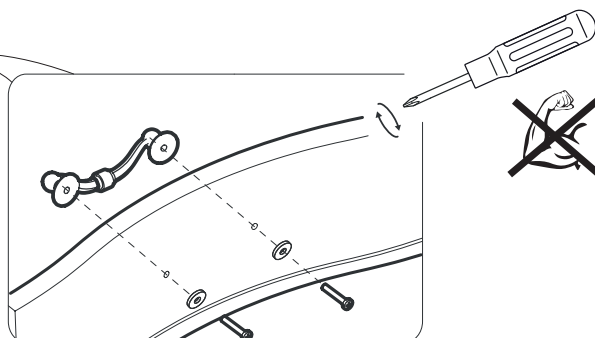


**!ПРЕДУПРЕЖДЕНИЕ К УСТАНОВКЕ РУЧЕК !**

**1**

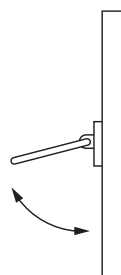
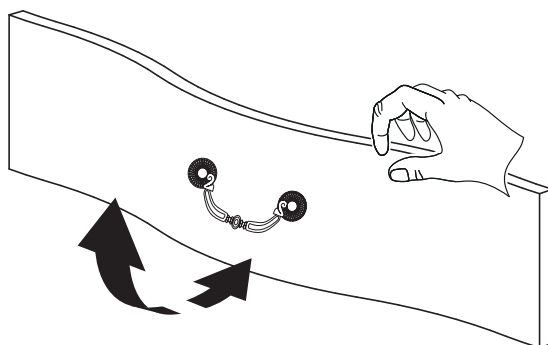


-Нажмите ручку на винты  
(не затягивая сильно)



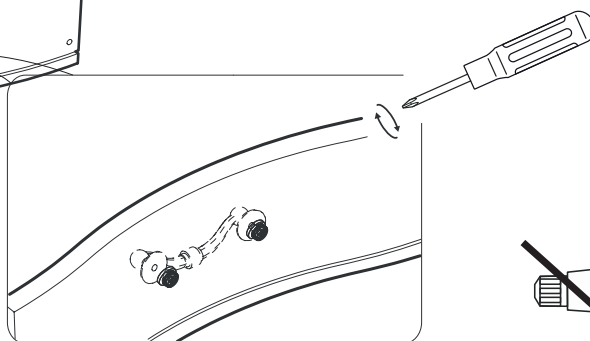
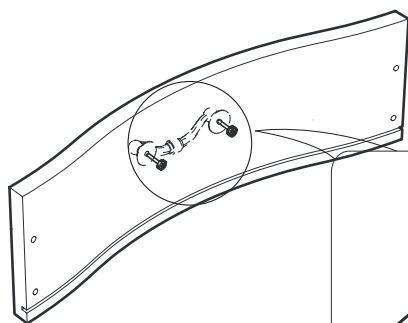
**2**

-Отрегулируйте положение ручки

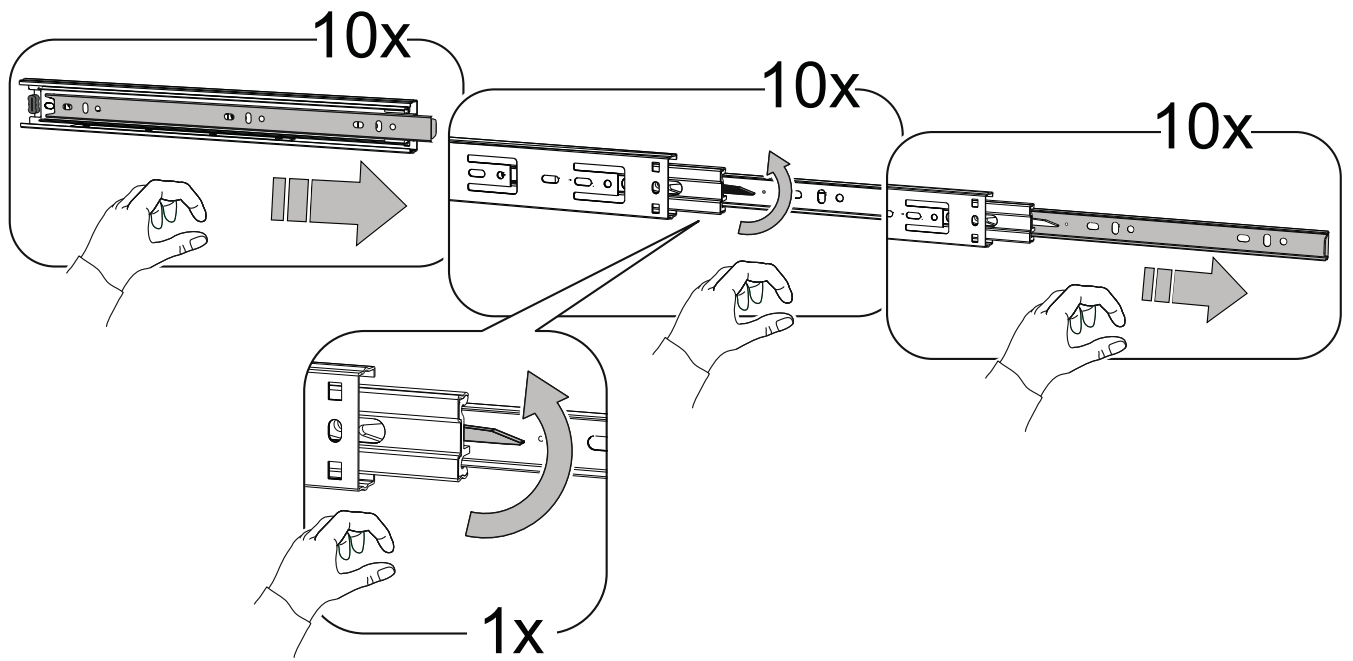


**3**

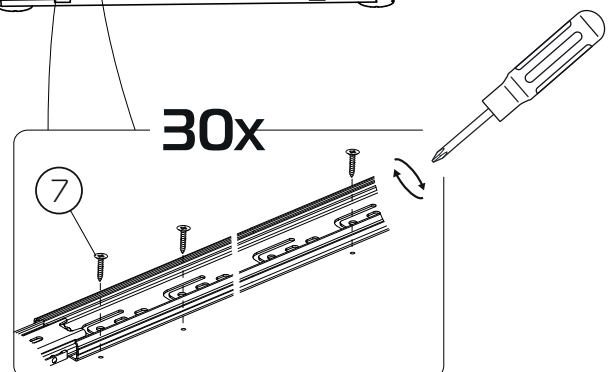
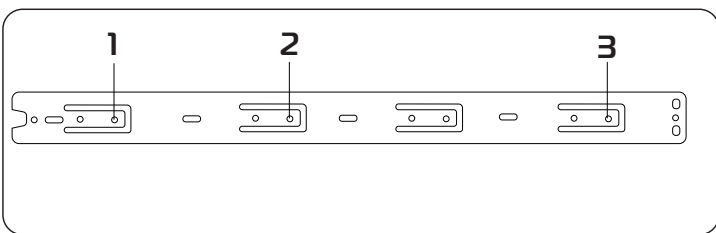
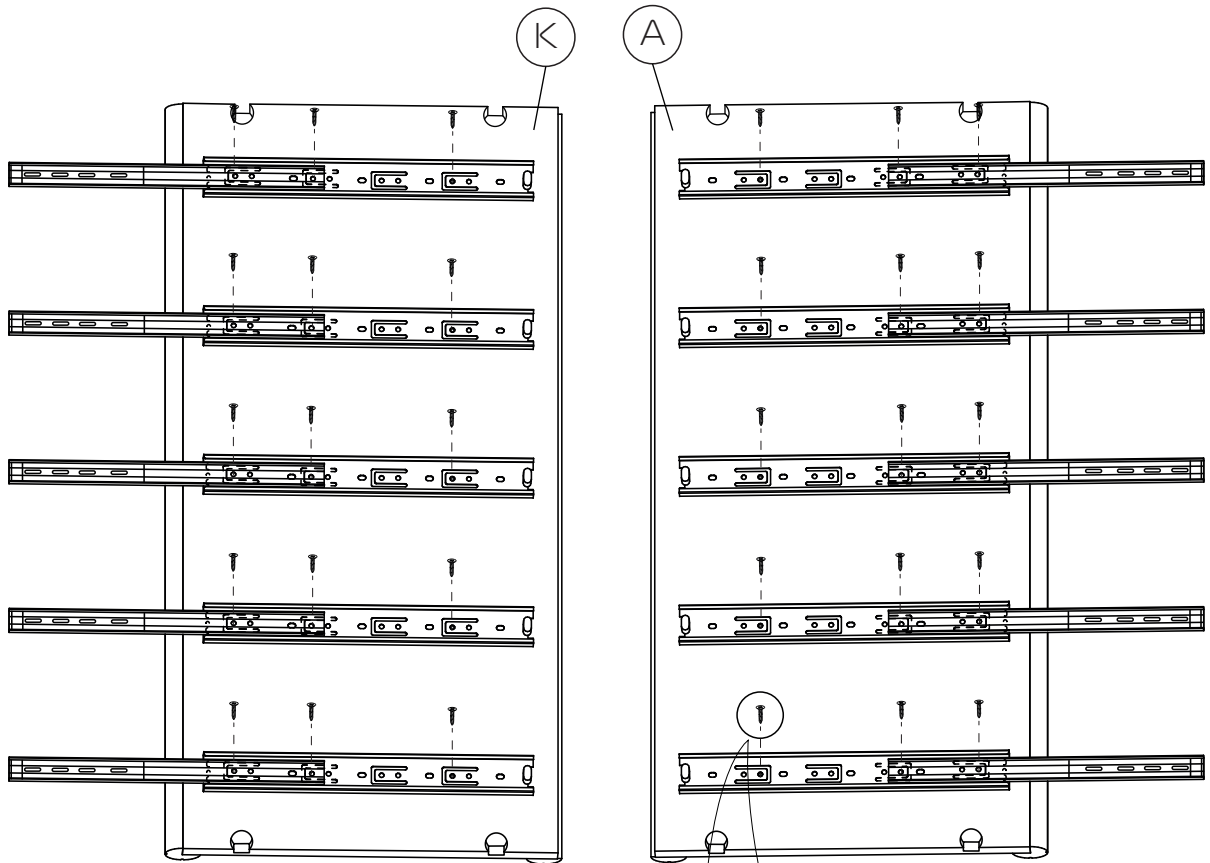
-Затяните винты (во избежание  
повреждений фурнитуры  
не использовать  
электроинструменты)



1



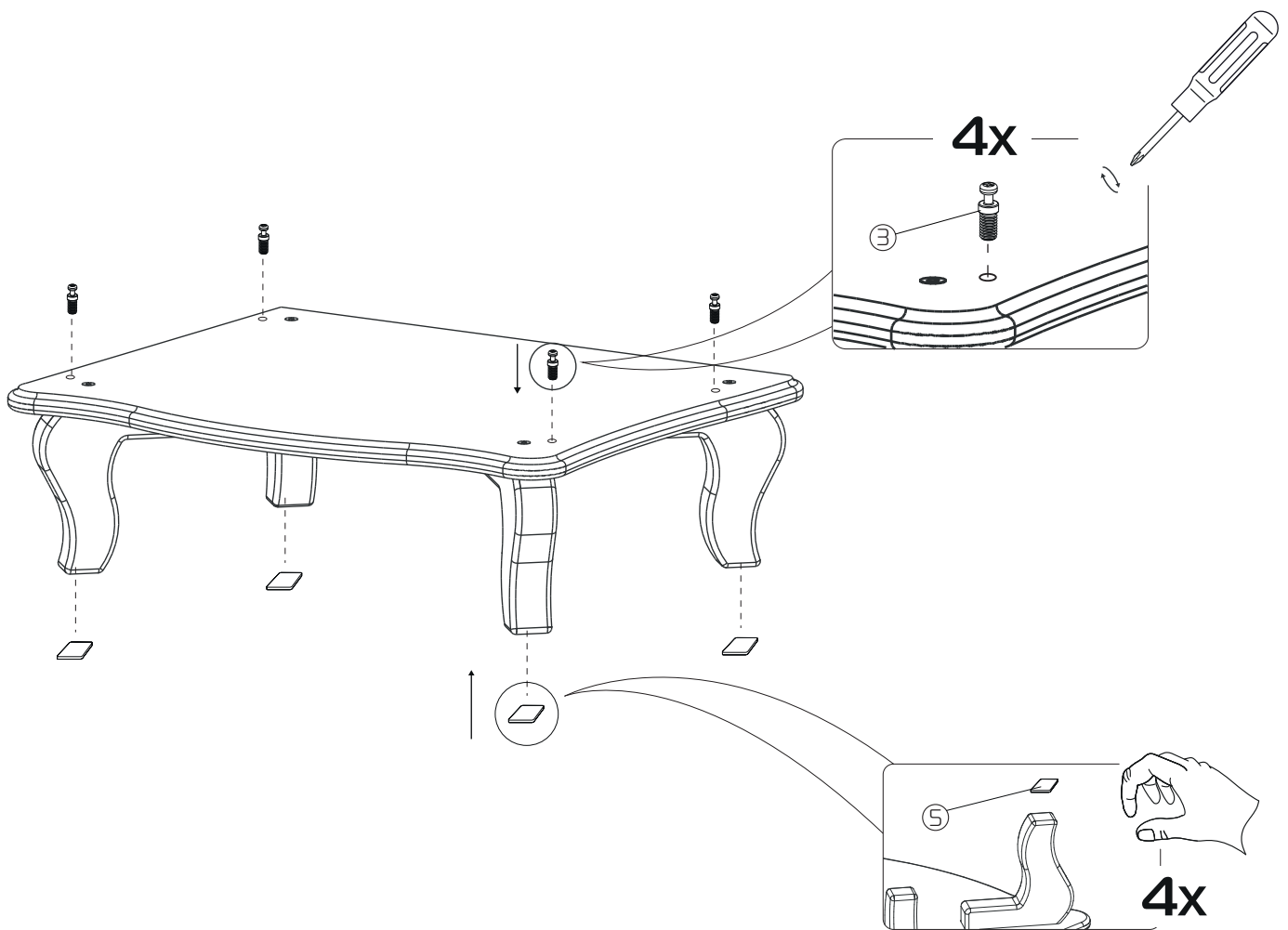
2



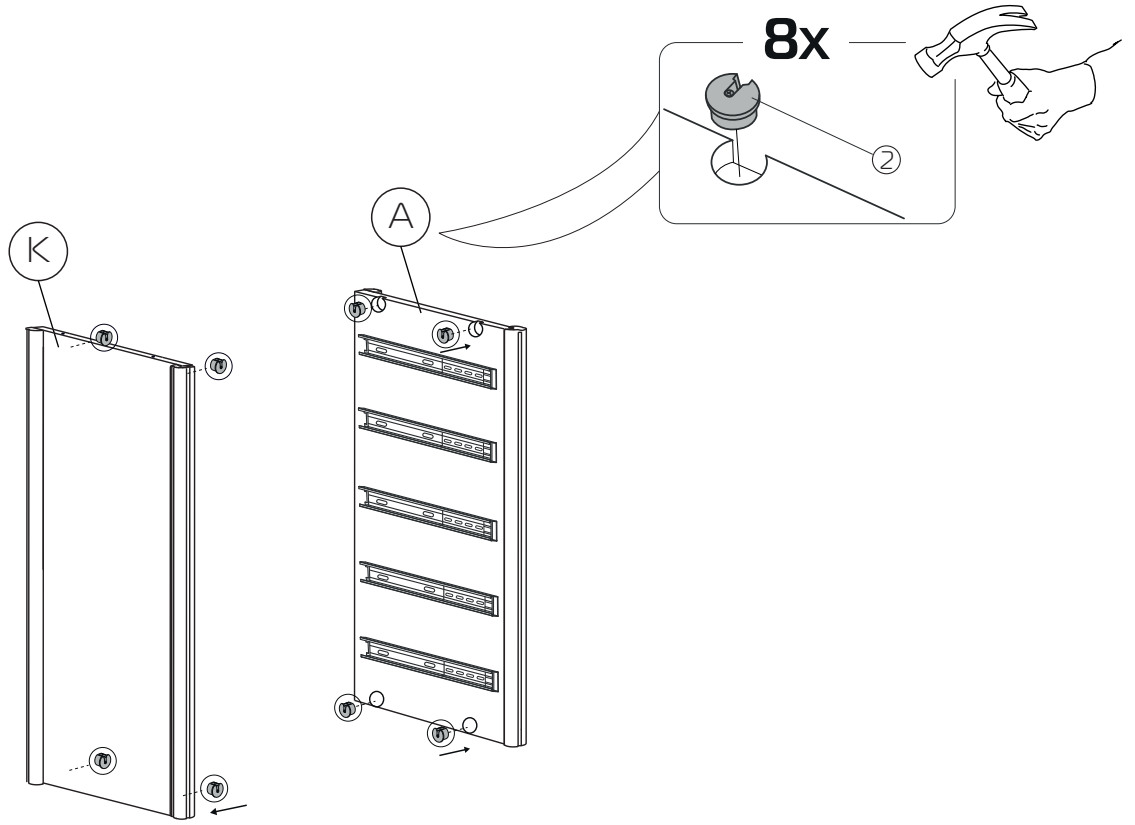
# 3



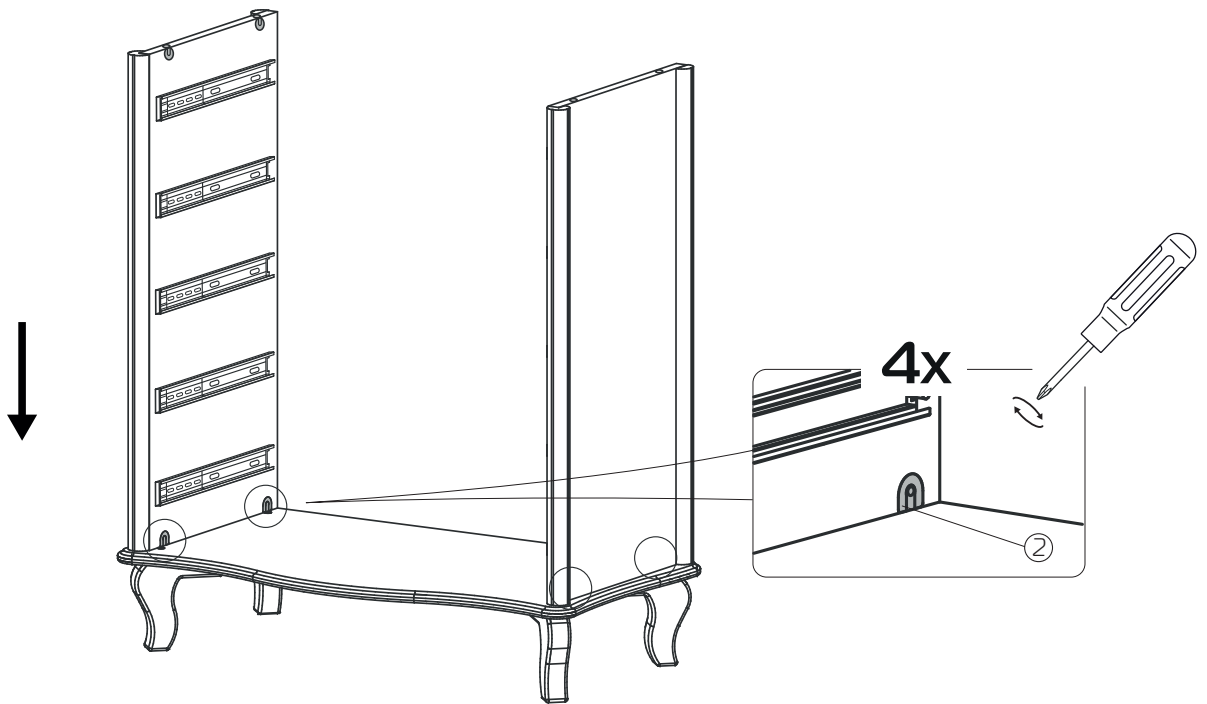
# 4



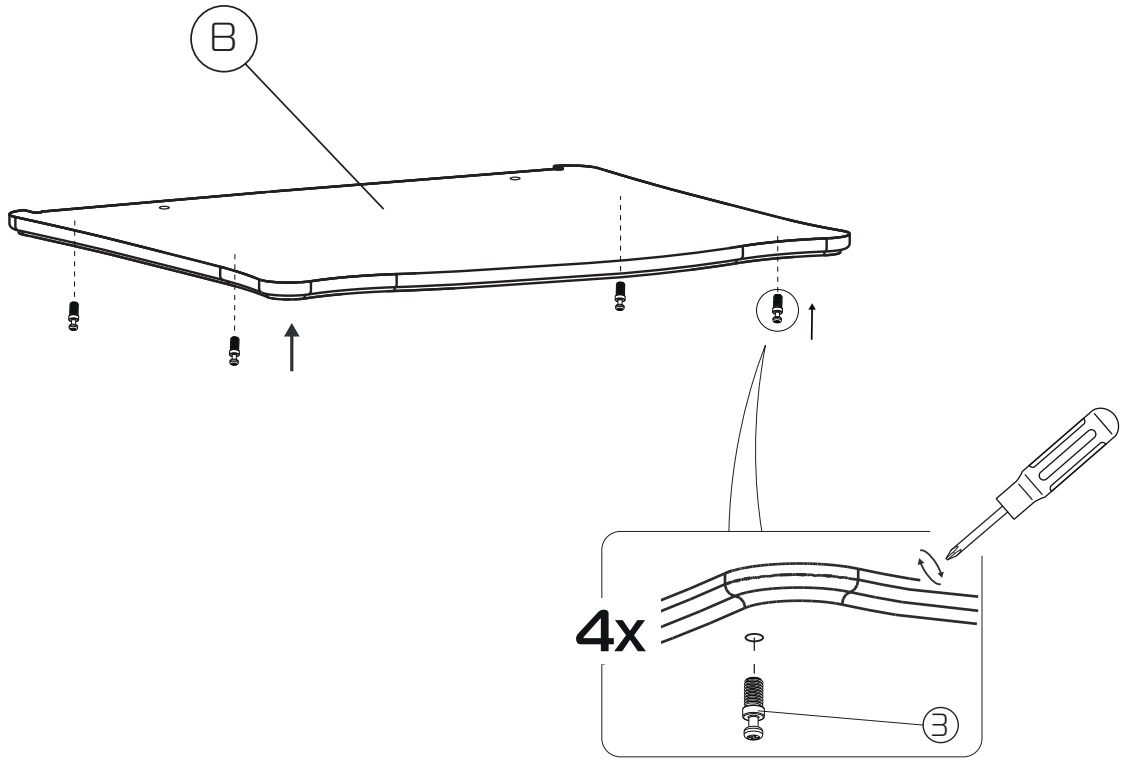
5



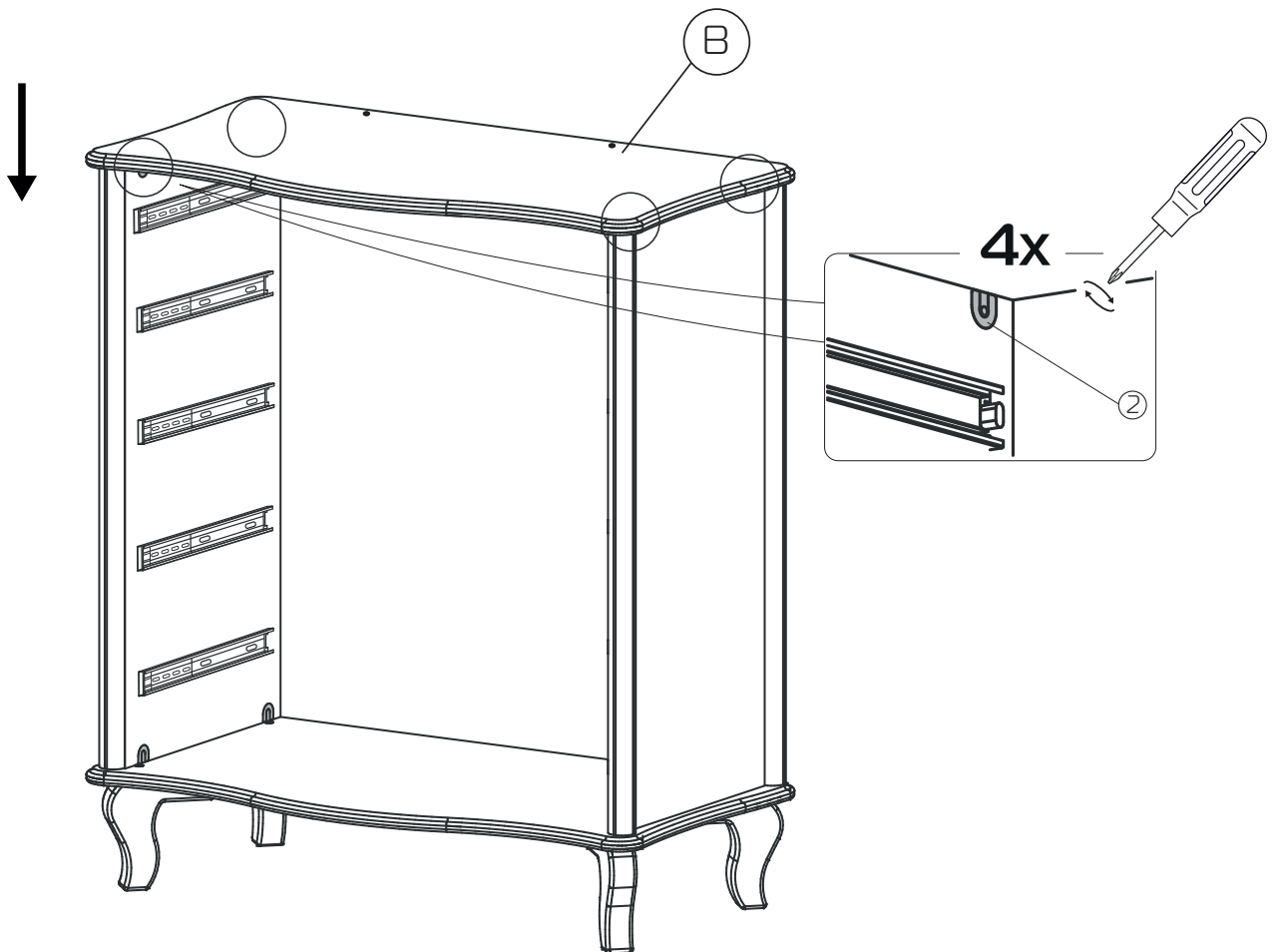
6



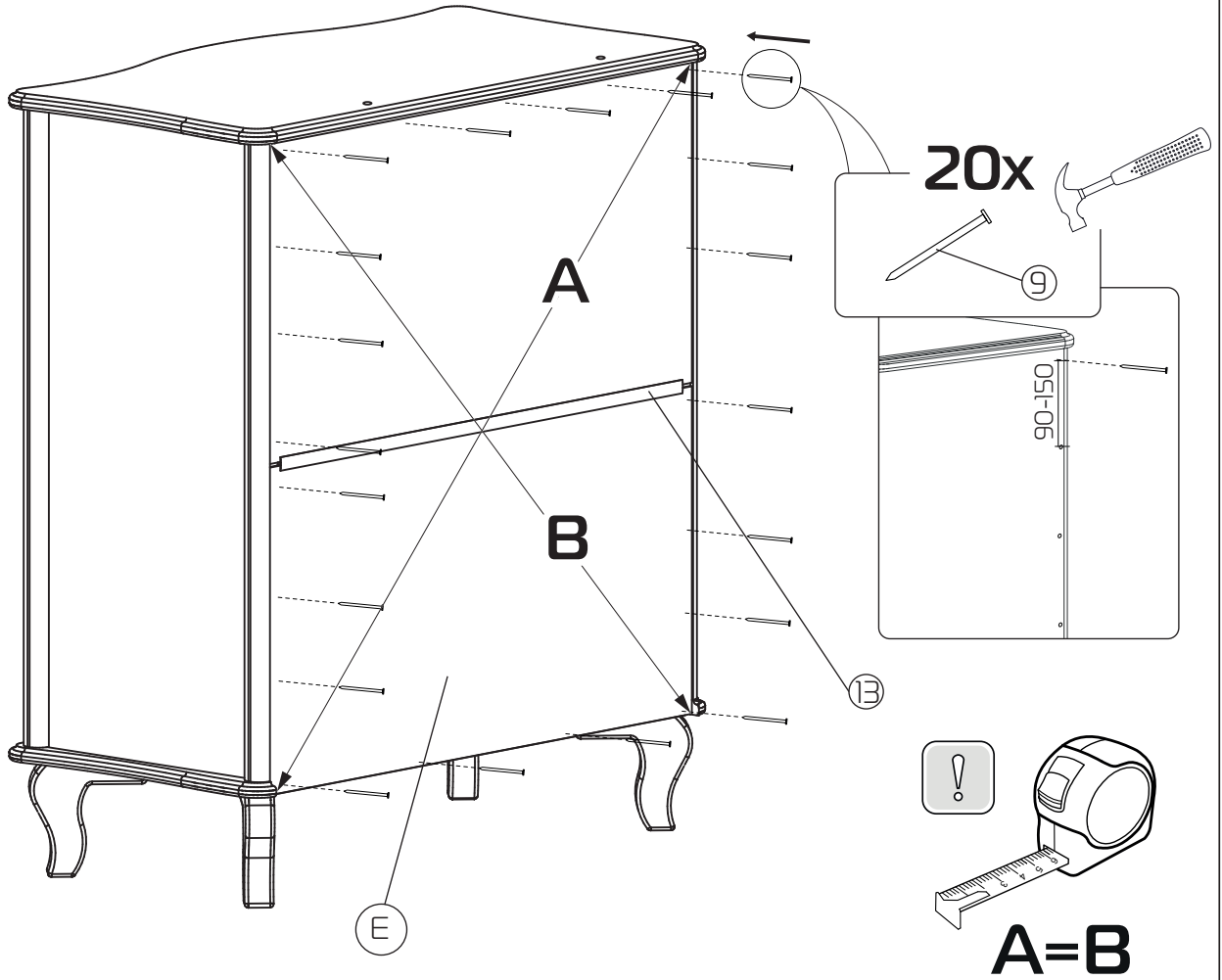
7



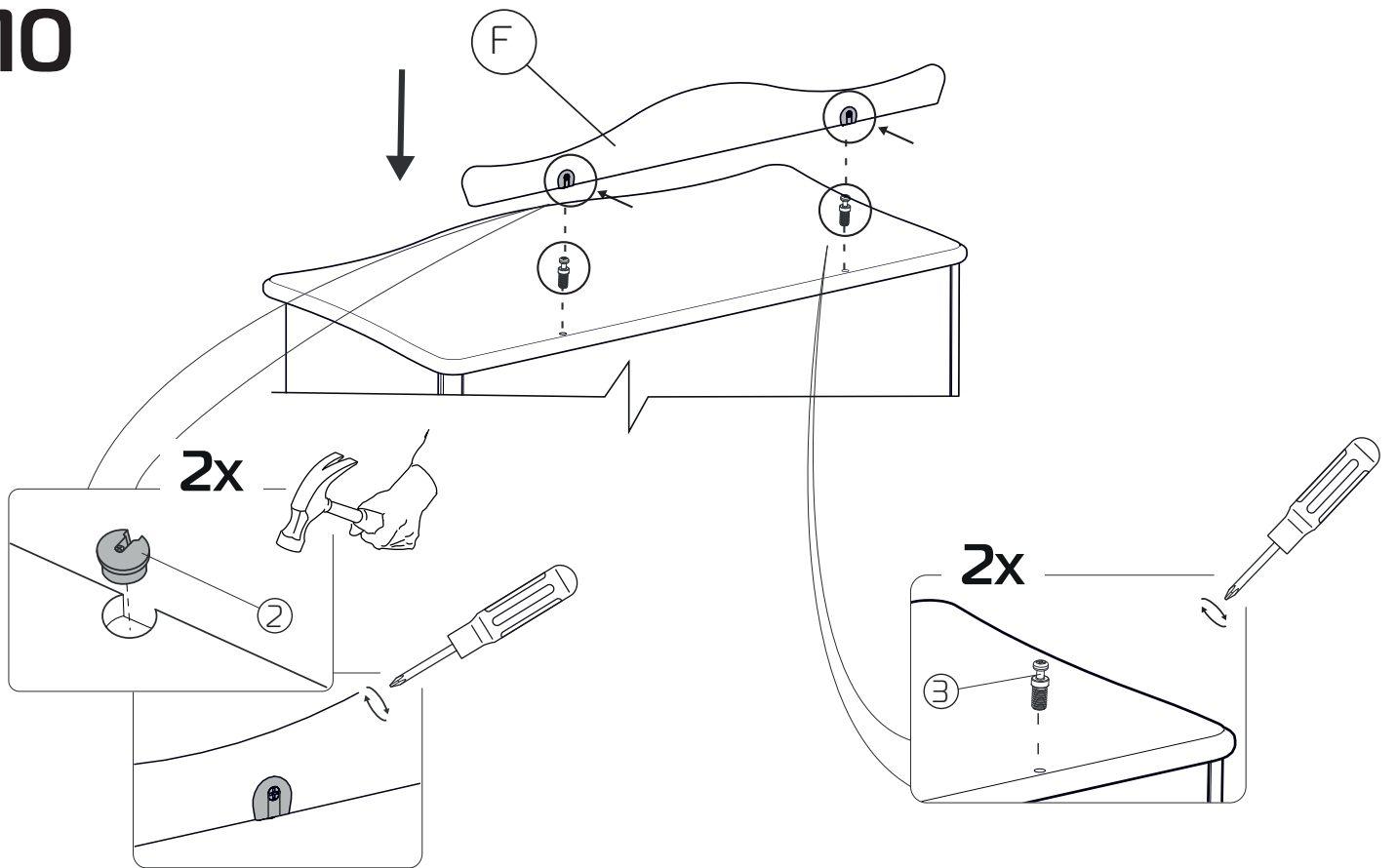
8



9



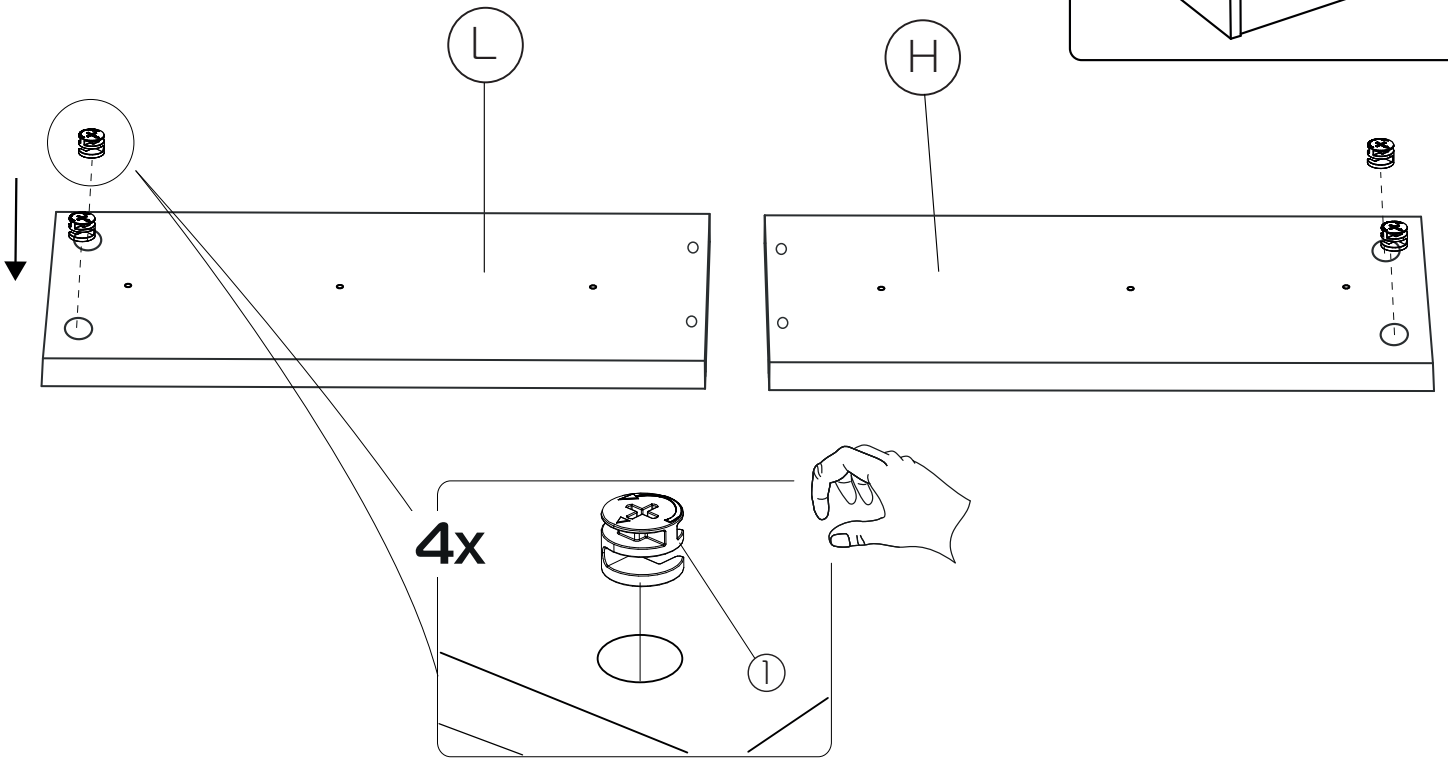
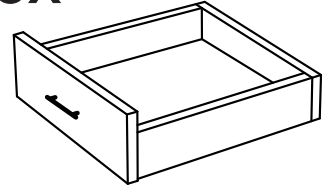
10



12

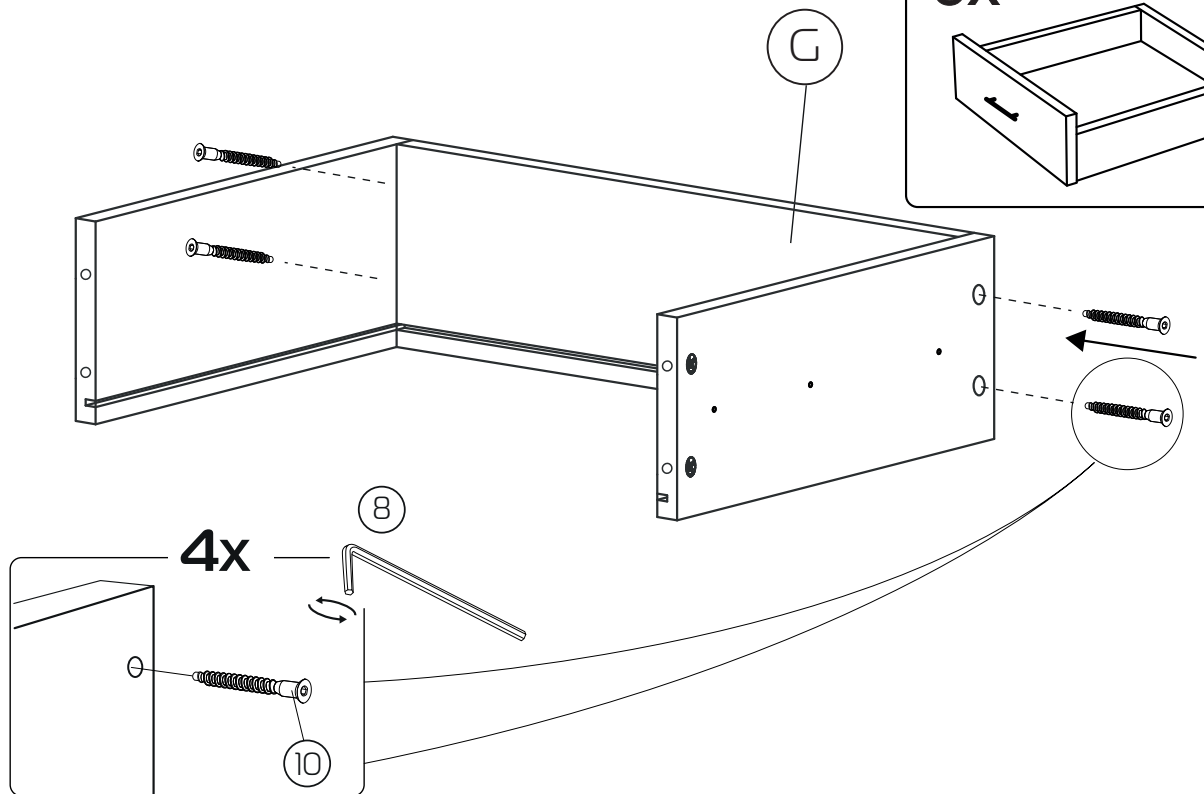
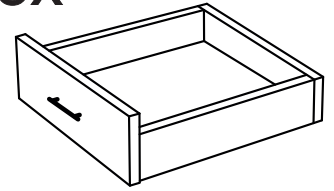
11

5x



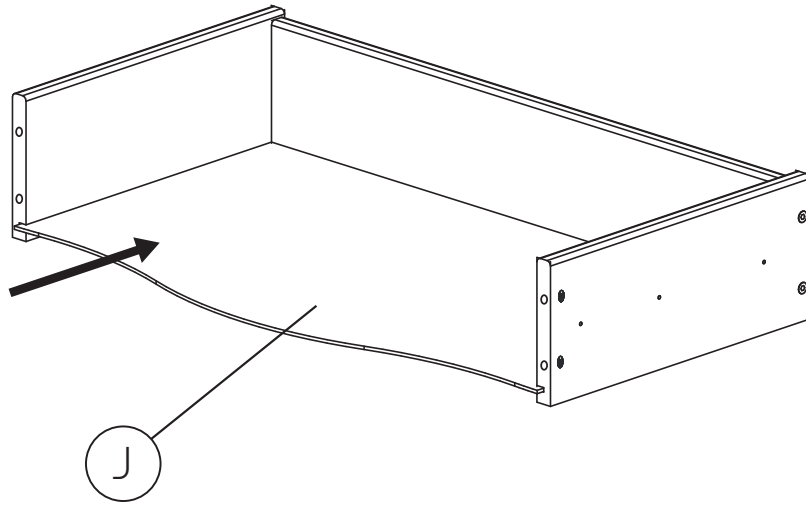
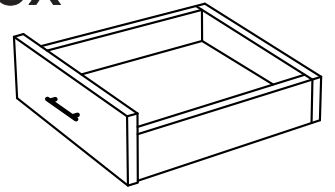
12

5x



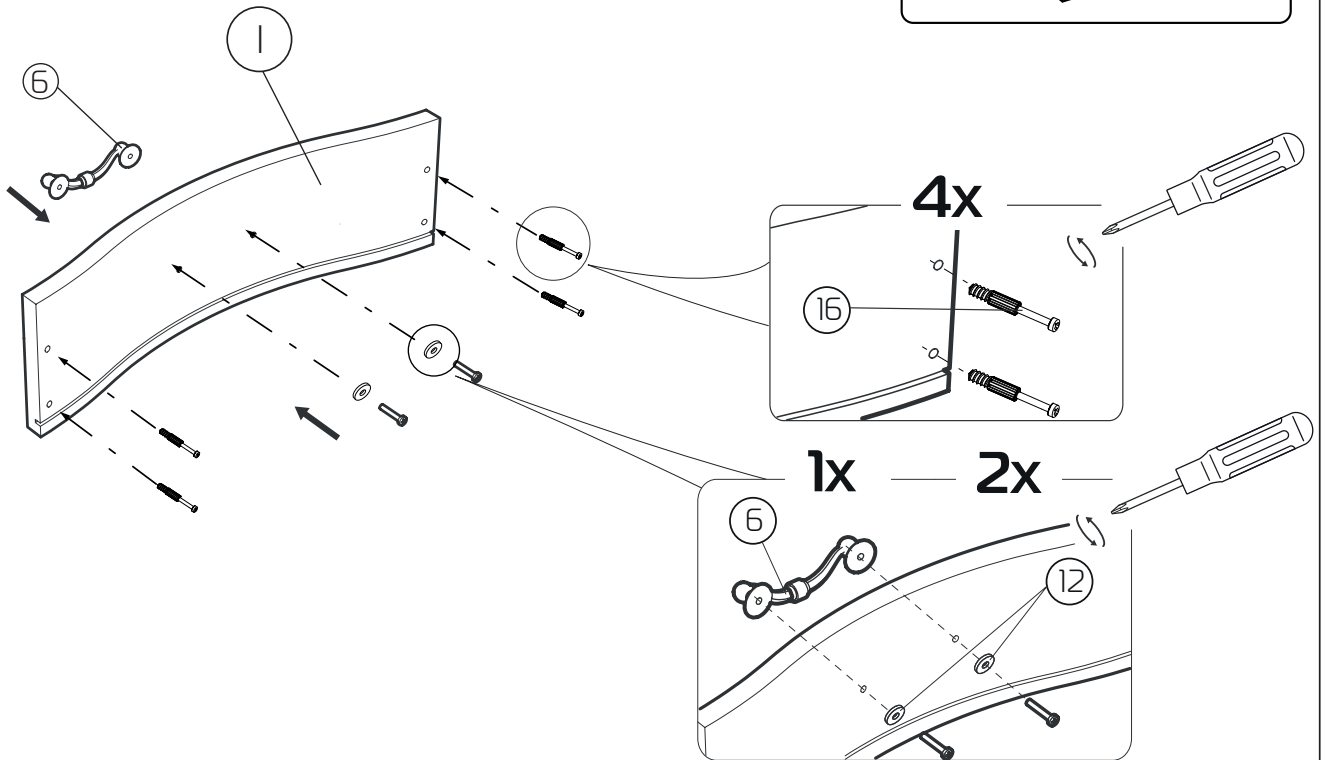
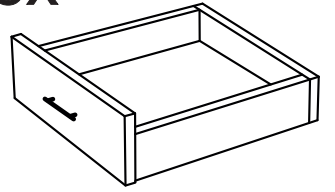
13

5x



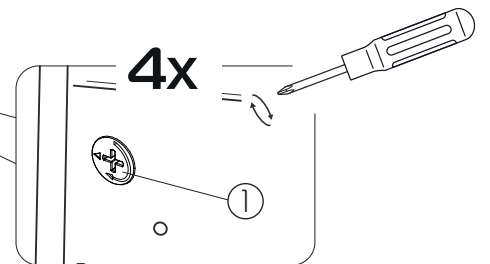
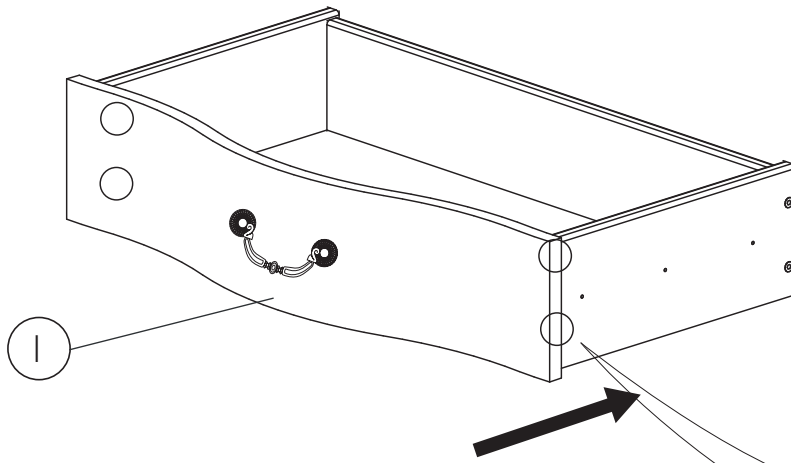
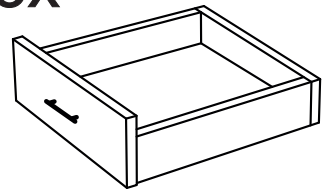
14

5x



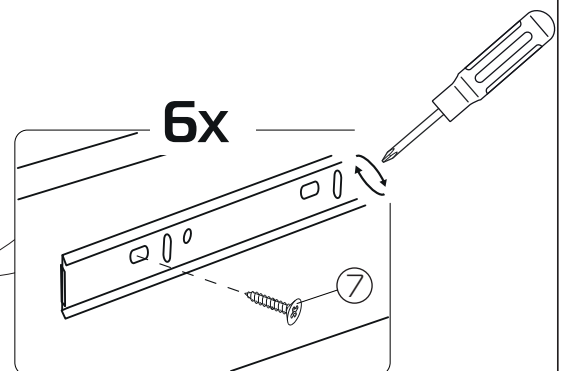
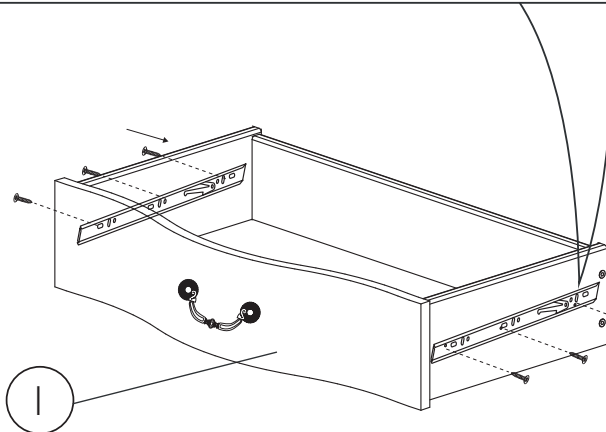
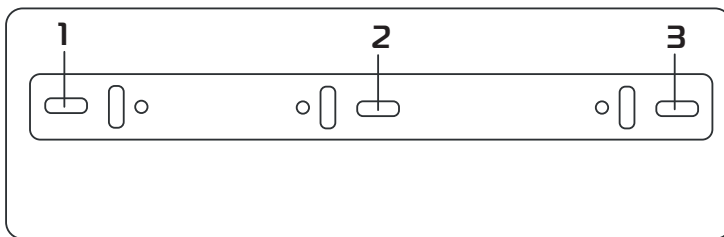
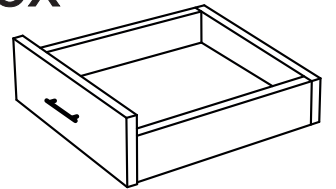
# 15

5x

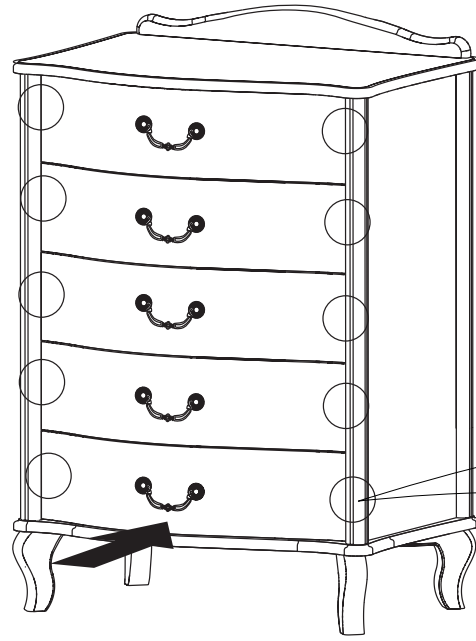


# 16

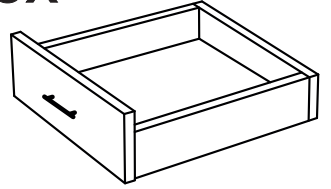
5x



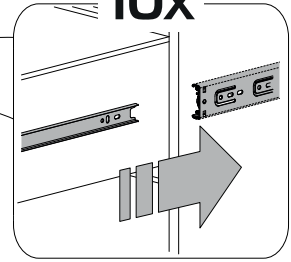
17



5x



10x

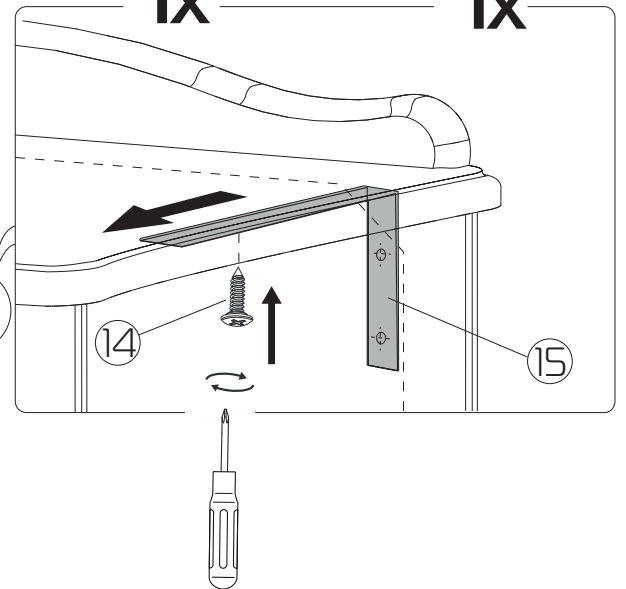


18



1x

1x



16

